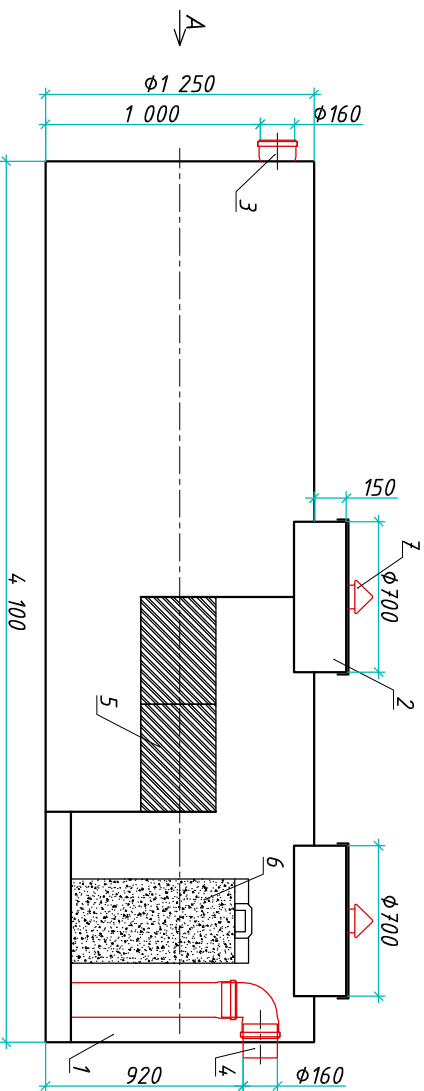
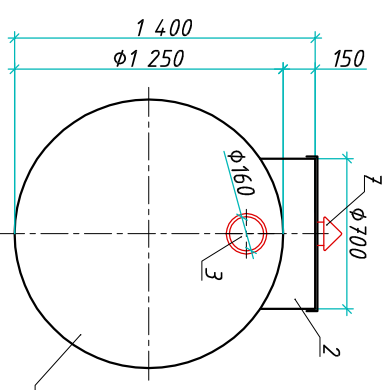


Сорбционный фильтр "BioPlast SF-7"

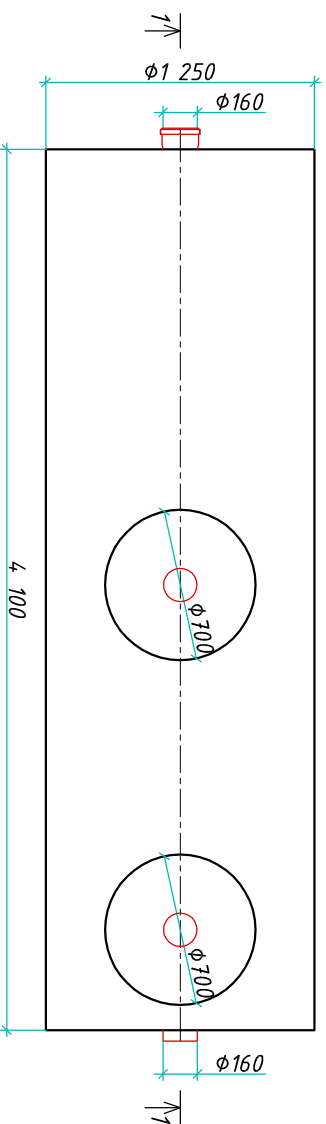
Разрез 1-1



Вид А



Вид сверху



Экспликация оборудования и сооружений N

Инв. N подл.	Подпись и дата	Взам. инв. N

Поз.	Наименование	Кол-во	Мат-ал	Примечание
1	Корпус	1	ПП	D=1250мм, L=4100мм
2	Горловина с крышкой	2	ПП	D=700мм, H=150мм
3	Подводящий патрубок (раструб/муфта)	1	ПП	DN/OD 160
4	Отводящий патрубок	1	ПП	DN/OD 160
5	Кодисцентный модуль	1	ПВХ	
6	Сорбционный патрон	1	Синтетическое волокно	
7	Вентиляционный грубок	2	ПП	DN 110

Изм.	Лист	Документ	Подпись	Дата
Разраб.		Нижник Е.Ю.		
Проектир.		Щулев В.В.		

Сорбционный фильтр			
"BioPlast SF-7"		Стация	Лист
			1
		Листов	1

000 "Биорэй"

www.bioplast.com т.+7 (861) 212-97-00

БИОПЛАСТ

Приложение N _____
 К договору поставки N _____ от _____
 Спецификация N _____

Дата _____ Подпись _____
 Дата _____ Подпись _____

* Транспортировочный вес оборудования – 110кг
 Вес оборудования в аварийном состоянии – 5150кг